

i³ Grid Information Store

Whitepaper - 'Platform- en merkonafhankelijk archiveren'

Inleiding

De toename van digitale gegevens en daarmee de groeiende vraag naar opslagcapaciteit noodzaakt organisaties om goed te kijken hoe zij deze gegevens moeten opslaan en archiveren, hiermee sterk rekeninghoudend met dynamische en statische gegevens. Door i³ groep wordt al enkele jaren geadviseerd om data op te splitsen in dynamische en statische data waarbij de hoeveelheid dynamische data feitelijk niet groeit en de hoeveelheid statische data de grootste groeikarakteristiek laat zien.

De infrastructuur voor het onderbrengen van dynamische data wordt vooral door performance eisen en hoge beschikbaarheid bepaald terwijl statische data steeds meer als archief zullen worden gebruikt waarbij wet- en regelgeving en ongelimiteerde schaalbaarheid de boventoon gaan voeren. Bovendien zorgt de opsplitsing van dynamische en statische data voor een betere stabiliteit van de infrastructuur waarbij alleen dynamische data door traditionele back-up dienen te worden veiliggesteld.

i³ groep is partner van leveranciers zoals IBM, HP, EMC, HDS en NetApp en maakt derhalve ook gebruik van opslagcomponenten van deze leveranciers als het gaat om opslag van statische data.

Behalve de uitstekende prestaties van genoemde producten, hebben deze producten ook een impact hebben op de toekomst van uw omgeving. Een archiefsysteem wordt meestal voor vele jaren aangeschaft. Door technologische ontwikkelingen kan het een wens of eis zijn om de bestaande informatie infrastructuur aan te passen, waarbij veranderingen van leverancier dan wel platform nodig zijn. Dit neemt niet zelden veel tijd in beslag.

Wat is iGIS?

Met deze uitgangspunten heeft i³ groep een eigen oplossing samengesteld waarbij de afhankelijkheid van de betrokken hardware leveranciers tot een minimum wordt beperkt. i³ groep heeft voor een concept gekozen waarbij storage virtualisatie software, op basis van de NetApp StorageGRID,

Voordelen iGIS

- Flexibel;
- Transparant;
- Kostenbesparend;
- Standaardisering;
- Any to any connection: alle platformen kunnen worden aangesloten.

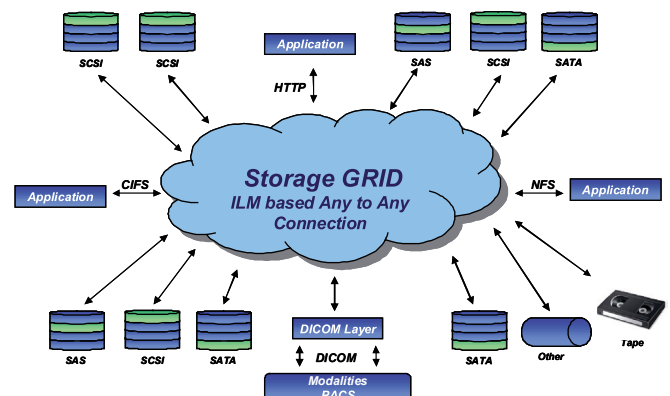
i³GRID Information Store



"Platform- en merkonafhankelijke storage virtualisatie oplossing op basis van any to any connection ILM"

wordt gecombineerd met (opslag)hardware tot een grid gebaseerd archiefsysteem genaamd i³ Grid Information Store, hierna aan te duiden als iGIS. i³ groep voert hierbij de levering, installatie en onderhoud uit op een, desgewenst, 24x7 basis.

iGIS wordt op hardware geïnstalleerd die de virtualisatielaag tussen de applicaties en de onderliggende opslag vormt. Applicaties kunnen data opslaan en terughalen door standaard interfaces zoals CIFS en NFS. Hierbij wordt van gevirtualiseerde servers in een high available configuratie gebruik gemaakt.



integrating information infrastructures

Functioneel overzicht componenten

Grid nodes

De iGIS wordt opgebouwd door het installeren van nodes. Deze nodes bestaan uit standaard gevirtualiseerde hardware en, afhankelijk van de functie, onderdelen van de NetApp GRID software. Samen vormen ze het grid waarin de verschillende nodes met elkaar samenwerken.

De volgende nodes zijn inzetbaar binnen iGIS:

- Gateway node.
- Control node.
- Admin node.
- Storage node.
- Archive node.

Gateway node:

De gateway node is de interface tussen de aan te sluiten applicatie en het grid door standaard protocollen zoals CIFS, NFS. Verder verzorgt de gateway node de replicatie tussen meerdere gateway nodes waardoor volledige redundantie kan worden gecreëerd.

Control node:

De control nodes vormen het hart van het grid en beheren de metadatabase en de ILM instellingen.

Admin node:

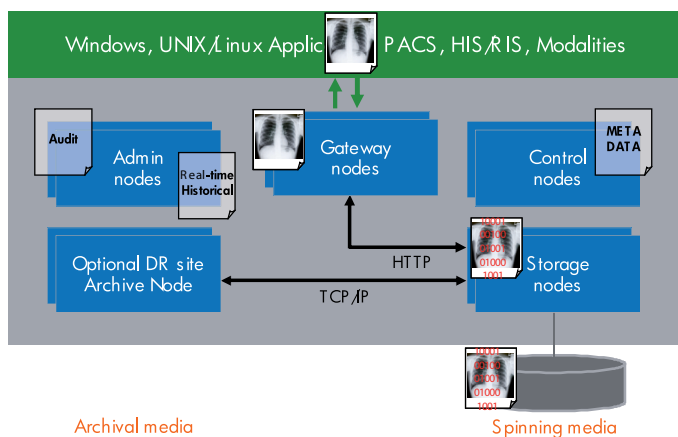
De admin node is de beheer node. Door deze node wordt de GUI aangesproken waardoor het grid eenvoudig kan worden beheerd.

Storage node:

De storage nodes zorgen voor de fysieke opslag van de (encryptie) data op disk.

Archive Node:

De archive nodes zorgen voor de fysieke opslag van de (encryptie) data op tape.



iGIS componenten detaillering

Algemeen

Alle iGIS server componenten kunnen op basis van standaard hardware worden opgebouwd. De keuze wordt uit oogpunt van beheer (reeds aanwezige installed base), extra functionaliteit en support

Kenmerken iGIS

- Door de automatische disaster recovery mogelijkheden is er geen noodzaak meer voor traditionele back-up/restore;
- Transparante migratie van data bij vervangen opslag hardware componenten;
- Aansluiten van multivendor gelaagde storage componenten;
- Instelbare ILM regels zorgen voor het terugbrengen van de opslagkosten;
- Gevirtualiseerde opslagcomponenten over locaties en tiers en isoleert zo applicaties van de opslag-componenten;
- Gebruikt industriestandaard interfaces zoals, CIFS, NFS en HTTP;
- Bewaakt en garandeert data integriteit proactief tijdens opslag, replicatie en terughalen.

gemaakt. De totale iGIS zal, onafhankelijk van het gekozen server hardware platform, dezelfde basis-functionaliteit bieden. Alle iGIS componenten zijn rond een virtuele server opgebouwd waarin processor-, geheugen- en diskcapaciteit worden geconfigureerd. Afhankelijk van het type node zijn verschillende configuraties mogelijk.

Secondary Gateway Node

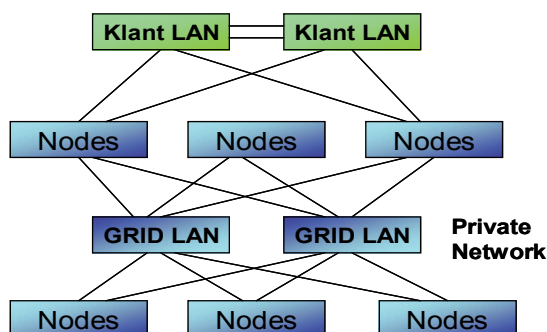
De secundaire gateway node is alleen noodzakelijk bij uitval van de primaire gateway node.

De iGIS kan in verschillende varianten worden opgebouwd:

- Alle services hebben een eigen virtuele node;
- Combinatie van services op virtuele nodes (bv. storage node en control node combinatie);
- Opsplitsing van virtuele nodes en fysieke nodes.

LAN koppelingen

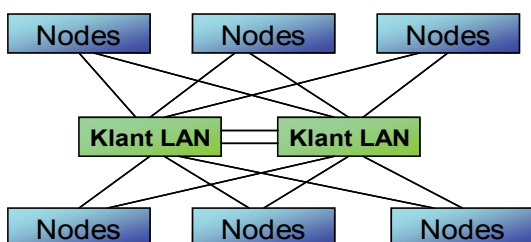
Om de diverse nodes te koppelen kan de iGIS van interne LAN switches worden voorzien. Hiermee worden de nodes aan de achterkant tot een grid gekoppeld. Op deze manier ontstaat een appliance constructie. De ontsluiting naar het klantnetwerk geschiedt via twee of meerdere connecties vanaf de gateway nodes en/of de admin node. Alle andere grid connecties worden via het interne private netwerk gerouteerd. Hierdoor zijn er minimale aansluitingen noodzakelijk op het netwerk.



Appliance GRID

iGIS kan ook zonder interne switches worden opgebouwd. De nodes worden dan direct aan de bestaande klantinfrastructuur via het (V)LAN gekoppeld. Hiervoor worden alle nodes van een klantspecifiek IP-adres voorzien die volgens afspraak moet worden ingesteld. Het voordeel van deze constructie is volledige flexibiliteit. Nodes kunnen op diverse plaatsen in het klantnetwerk worden opgenomen. Uit het oogpunt van performance en beheer dient voor deze constructie een netwerk ontwerp te worden gemaakt.

In de voorbereiding naar de opbouw van de iGIS wordt samen met de klant een volledige vragenlijst ingevuld waarin bovenstaande zaken zoals IP-adressen, routing enz. worden opgenomen.



Open GRID

WAN koppelingen

Indien de iGIS op twee verschillende locaties wordt geplaatst, moet er een koppeling tussen deze twee locaties worden gerealiseerd. Afhankelijk van het type iGIS (appliance of open) dient de koppeling als volgt te worden gerealiseerd:

Appliance Grid

Omdat de iGIS Appliance met interne LAN switches en een intern private netwerk met bijbehorende IP-adressen (niet klantspecifiek) is uitgevoerd, dient voor de koppeling naar een tweede locatie te worden gerouteerd. Hiervoor is het soms noodzakelijk een netwerkrouter in het grid op beide locaties op te nemen.

“Het voordeel van deze constructie is volledige flexibiliteit”

Open Grid

Bij dit type grid zijn alle nodes in het gehele grid over beide locaties van klantspecifieke IP-adressen voorzien. Hierdoor kan de koppeling via het klant IP-netwerk zonder aanpassingen worden gerouteerd.



Samenvatting

iGIS is een combinatie van storage virtualisatie software en opslag waarmee meerdere opslagsystemen, over meerdere locaties verspreid, samen één opslagpool vormen voor het opslaan van fixed data zoals (medische) images, documenten, audio en video. Voor organisaties die meerdere merken in huis hebben en te maken hebben met ongebreidelde datagroei en de noodzaak hebben om data langdurig te bewaren, denk hierbij bijvoorbeeld aan verplichte bewaartermijnen en digitalisering van (bestaande) informatie, zijn de voordelen van de i³ Grid Information Store evident. Deze oplossing is reeds bij een aantal klanten geïmplementeerd.

Over i³ groep

De doelstelling van i³ groep is het integreren van informatie infrastructures. i³ groep is uw partner voor het adviseren, ontwerpen, leveren, implementeren en onderhouden van informatie infrastructures. Gebaseerd op jarenlange ervaring is i³ groep een kennisorganisatie die, in combinatie met kwalitatief hoogwaardige oplossingen, in staat is een flexibele en stabiele informatie infrastructuur te realiseren en naadloos in uw organisatie te integreren.

Voor meer informatie over iGIS belt u met onze consultants op nummer 0347-324600.